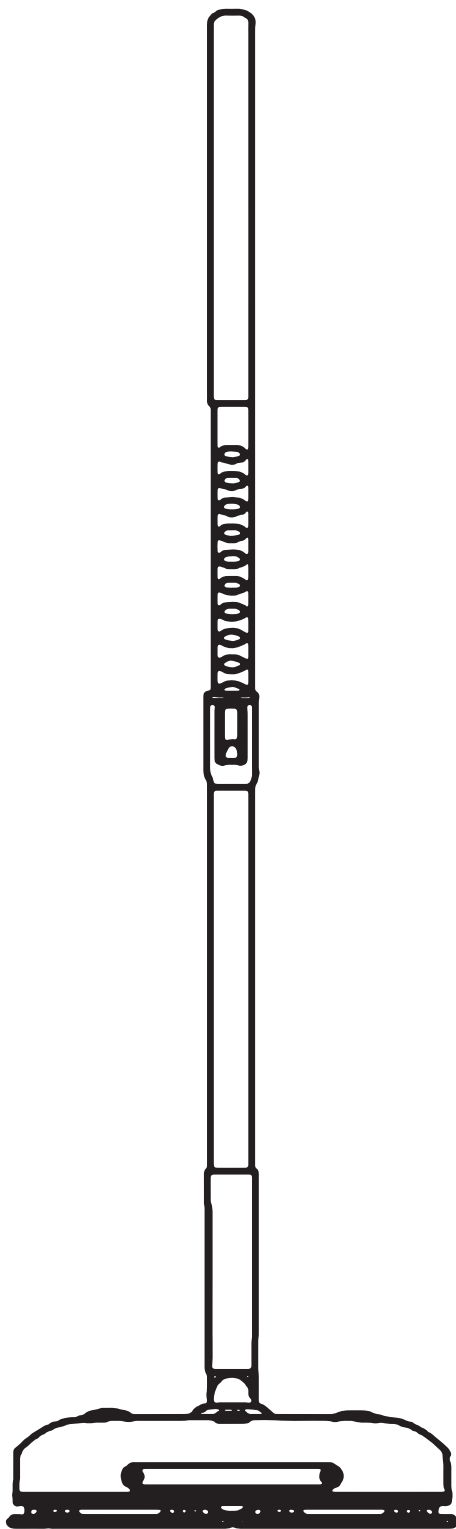


ENVITEC

Паровая швабра

S-Mop E15

Инструкция



Меры предосторожности при эксплуатации

Во избежание неправильного использования и возникновения потенциальных опасностей крайне важно внимательно ознакомиться с руководством по эксплуатации, прежде чем приступать к использованию данного изделия, а также использовать его строго по назначению, указанному в руководстве по эксплуатации!

1. Паровая швабра подходит только для очистки поверхностей, способных выдерживать высокие температуры и влажность, например, деревянной мебели и неглазурованной керамической плитки. Необходимо избегать ее использования на недавно отполированных или натертых воском поверхностях, а также на недавно окрашенных поверхностях во избежание потери блеска.
2. При очистке окрашенных поверхностей или поверхностей с полиуретановым покрытием рекомендуется перед использованием ознакомиться с характеристиками поверхностей, а также с мерами предосторожности при их очистке и уходе во избежание повреждения.
3. При очистке деревянных поверхностей следует перемещать швабру вперед и назад с постоянной скоростью. Избегать длительного воздействия на одно и то же место, чтобы предотвратить повреждение поверхности и потерю блеска.
4. В процессе производства мы тщательно испытываем каждое изделие для обеспечения его надежности. Поэтому при сборке изделия иногда можно обнаружить в резервуаре для воды невысохшие капли.

Технические характеристики

Наименование изделия	Паровая швабра
Номер изделия	S-Mop E15
Номинальное напряжение	220-240 В~
Номинальная мощность	800-1000 Вт
Объем резервуара	450 мл
Размер швабры (длина×ширина×высота)	330×180×1235 (мм)

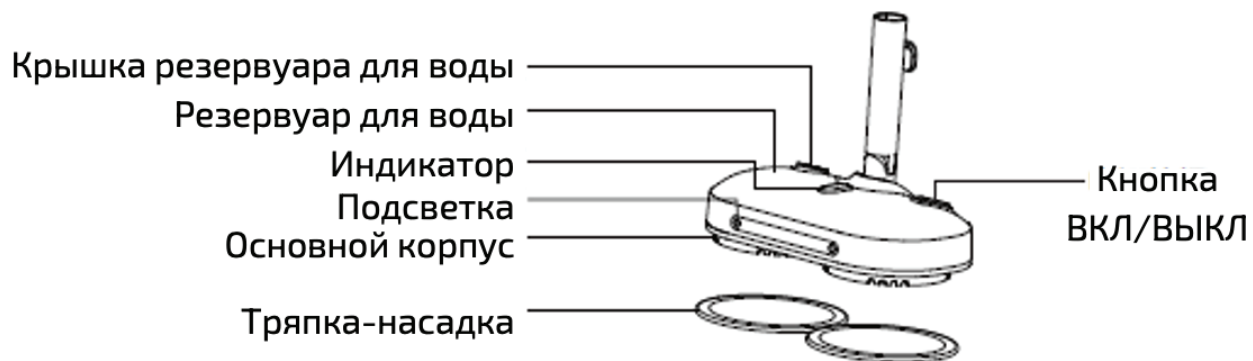
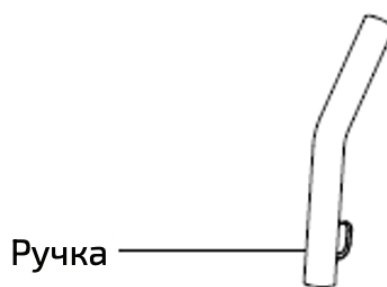
Страна происхождения: Китай

Производитель: Ningbo Yubang Electrical Appliance Co., Ltd. / Нингбо Юбанг Электрикал Аплайенс Ко., Лтд.

Адрес: No.8 Xiongjia, Yuncheng Village, Zhouxiang Town, Cixi, China / №8 Сионджя, Юнченг Виладж, Джоусянг Таун, город Циси, Китай.

Импортер: ООО «Гуанси», 125212, Москва, Ленинградское Шоссе 43А.

Описание



Инструкции по сборке и использованию

Соедините ручку с алюминиевой трубкой, совместив выступающую защелку на верхнем конце алюминиевой трубки с отверстием для крепления на ручке (при правильном соединении раздастся щелчок). После соединения осторожно потяните трубку вверх и вниз, чтобы убедиться в надежности установки (Рисунок 1).

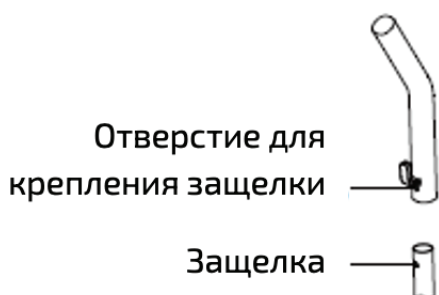


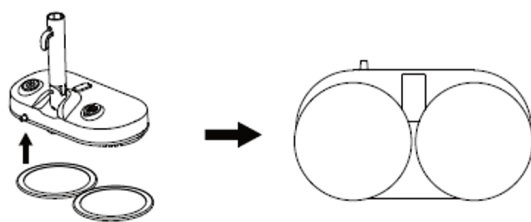
Рисунок 1



Рисунок 2

Соединение алюминиевой трубки с основным корпусом: Соедините алюминиевую трубку с основным корпусом, совместив отверстие для крепления на нижнем конце основного корпуса с защелкой на верхнем конце алюминиевой трубки (при правильном соединении раздастся щелчок). После соединения осторожно потяните трубку вверх и вниз, чтобы убедиться в надежности установки (Рисунок 2).

Крепление тряпки-насадки к основному корпусу: Чтобы прикрепить тряпку-насадку к основному корпусу, необходимо совместить поворотный элемент в нижней части основного корпуса с клейкой поверхностью тряпки-насадки (стараясь при этом удерживать его по центру).



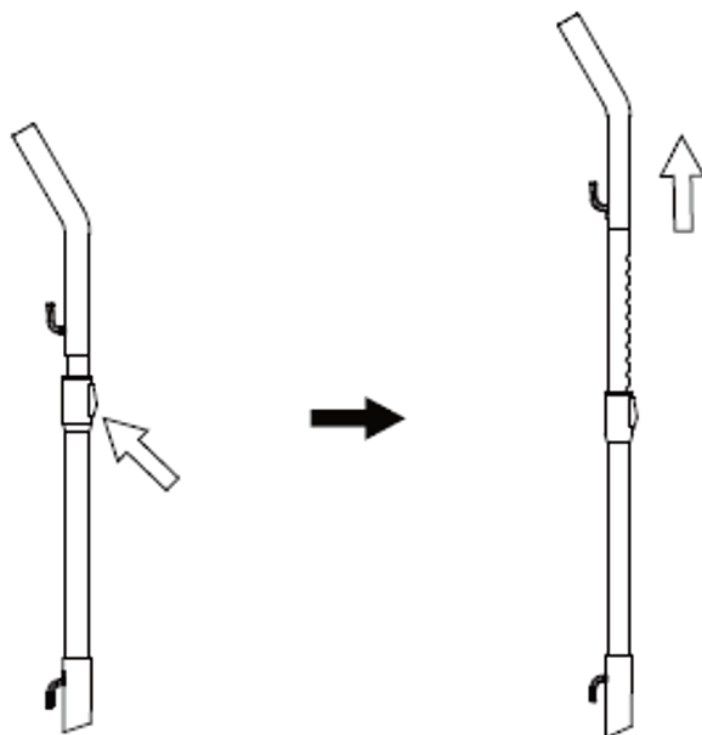
Откройте крышку резервуара для воды (Рисунок 3). Залейте воду в резервуар, а затем надежно закройте крышку резервуара (Рисунок 4.)



Рисунок 3



Рисунок 4



Нажмите кнопку на соединительной трубке в направлении вверх и установите удобную для вас высоту соединительной трубки, удерживая за ручку.

Нажмите на кнопку питания, чтобы включить швабру (Рисунок 5). Индикатор работы будет мигать красным в течение 30 секунд (предварительный нагрев), затем начнет непрерывно светиться зеленым, указывая на начало генерации пара (Рисунок 6).

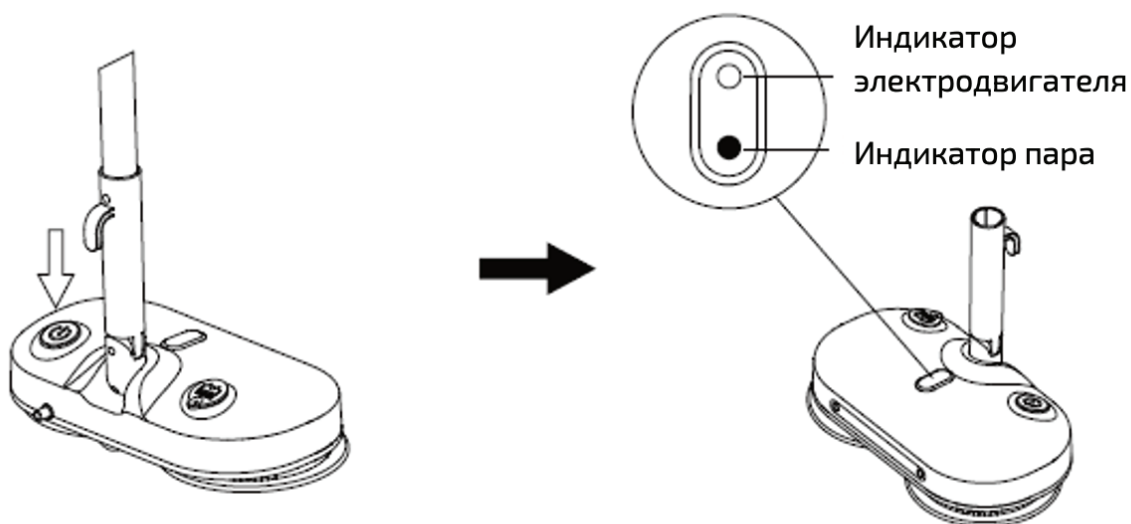
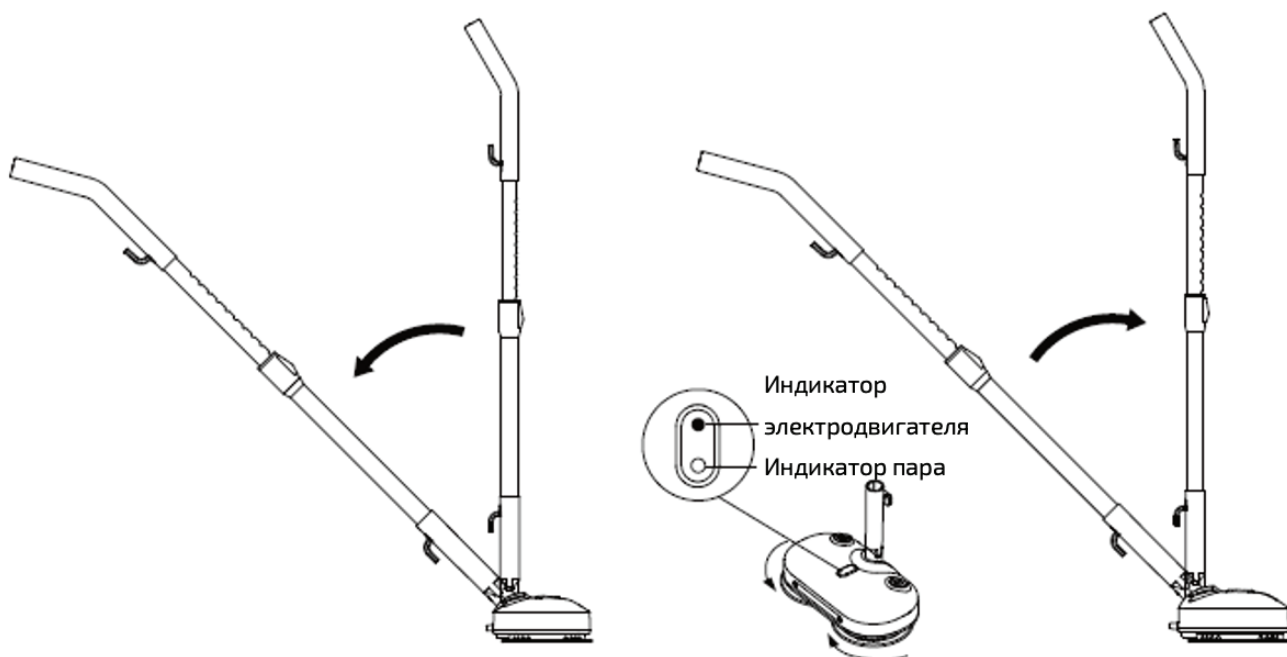


Рисунок 5

Рисунок 6

*Примечание: Когда из швабры начинает выходить пар, не прикайтесь к корпусу руками во избежание получения ожогов.



Начало работы: Потяните ручку назад, после чего тряпка-насадка начнет работу, а индикатор и подсветка загорятся.

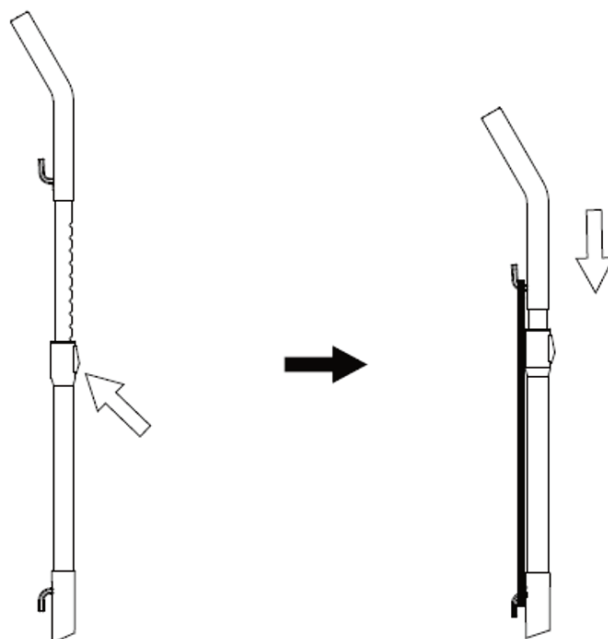
Приостановка работы: Переместите ручку вперед, после чего тряпка-насадка прекратит работу, а индикатор и подсветка погаснут (непрерывная подача пара).

Хранение

1. По завершении использования швабры отключите ее от сети и дайте ей постоять в вертикальном положении в течение 5-10 минут, чтобы она полностью остыла.
2. Снимите тряпку-насадку, соблюдая при этом осторожность, поскольку она может быть грязной и горячей.
3. Откройте крышку резервуара для воды, вылейте остатки воды из резервуара основного корпуса, затем установите крышку резервуара для воды на место и надежно закройте ее.
4. Храните остывшую швабру в вертикальном положении.

Примечание:

1. По завершении использования швабры отключите ее от сети и поместите на хранение, предварительно дав ей остыть.
2. Хранить швабру следует в недоступном для детей и посторонних лиц месте.



При хранении уменьшите высоту соединительной трубки до минимально возможной и оберните шнур питания вокруг крючка, расположенного за соединительной трубкой.

Обслуживание и чистка

1. Отключите изделие от сети, прежде чем выполнять его очистку.
2. Регулярно производите очистку паровой швабры.
3. Регулярно, после 10-15 использований, удаляйте накипь внутри резервуара для воды; добавьте чистую воду, плотно закройте крышку резервуара для воды, энергично встряхните его несколько раз, после чего слейте воду из резервуара.

Обслуживание и чистка тряпок

1. Стирать тряпку-насадку следует отдельно от других тканей.
2. Для стирки использовать жидкое моющее средство и теплую воду. Использование стирального порошка, кондиционера для белья или отбеливателя не допускается. После стирки высушить тряпку-насадку на воздухе или в сушильной машине.
3. Если из тряпки-насадки торчат нити, не следует произвольно выдергивать их, необходимо просто аккуратно обрезать их ножницами.

Анализ распространенных неисправностей

Неисправности	Причины и меры по их устранению
Изделие не запускается должным образом	Убедиться, что вилка изделия полностью вставлена в розетку
	Убедиться в исправность разъемов, предохранителей и переключателей
	Если изделие все еще не запускается, обратиться в службу послепродажного обслуживания
Изделие не генерирует пар	Проверить, заполнен ли резервуар для воды чистой водой
	Проверить, не заблокировано ли воздуховыпускное отверстие
Тряпка-насадка изделия не работает	Убедиться, что вилка изделия полностью вставлена в розетку
	Убедиться в исправность разъемов, предохранителей и переключателей
	Если изделие все еще не запускается, обратиться в службу послепродажного обслуживания
После использования на поверхности оседает большое количество водяного пара	Проверить, не слишком ли мокрая тряпка-насадка
	Рекомендуется отключить изделие от сети и заменить тряпку-насадку на чистую
	Убедиться, что тряпка-насадка установлена надлежащим образом
	После проверки подождать 30 секунд, прежде чем использовать высокотемпературный пар после включения изделия. В противном случае температура пара может быть недостаточна, а содержание воды – слишком велико
На поверхности остаются пятна после очистки	Если тряпка-насадка слишком загрязнена, своевременно произвести ее замену
	Тряпка-насадка может быть повреждена после стирки с моющим средством
	Масляные пятна на полу кухни слишком плотные, и очистить пол за один проход паровой швабры сложно

Гарантия

Гарантийный срок эксплуатации устройства - 12 месяцев со дня продажи. В течение гарантийного срока производится безвозмездный ремонт при соблюдении потребителем правил эксплуатации. Без предъявления гарантийного талона, при механических повреждениях и неисправностях, возникших из-за неправильной эксплуатации оборудования гарантийный ремонт не осуществляется.

Модель	Артикул	Дата изготовления	Дата продажи товара	Место продажи товара	Подпись продавца. Штамп

Претензии по качеству направлять: Общество с ограниченной ответственностью "ГУАНСИ".
Место нахождения и адрес места осуществления деятельности: Российская Федерация, Москва, 125367, улица Габричевского, дом 5, корпус 1, помещение 1/4, основной государственный регистрационный номер: 1237700240392, номер телефона поддержки : +79871596860, адрес электронной почты: reclamation@envitec.team

Служба поддержки

