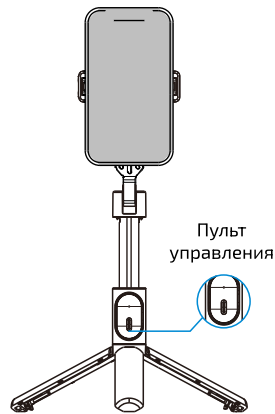


ENVITEC

Монопод

E-Stick Lite



Пульт управления

Совместимые платформы



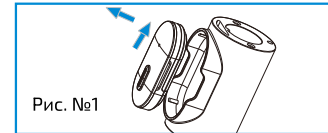
ios



Android

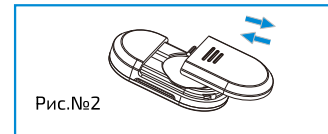
Пульт управления:

Сначала выдвините монопод немного вверх, чтобы освободить пульт. Затем возьмитесь за пульт и потяните его вверх, а потом на себя, чтобы достать из держателя (как указано на рис. №1)



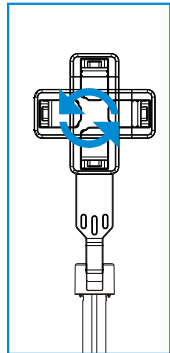
Замена батарейки в пульте:

Достаньте пульт из держателя, затем переверните задней крышкой на себя, потяните вниз крышку и замените батарейку (Рис. №2)



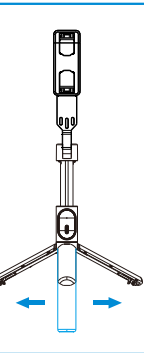
Поворот зажима:

Чтобы делать фотографии в горизонтальном режиме можно повернуть держатель как указано на картинке ниже:



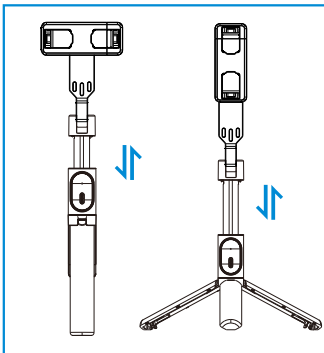
Режим трипода:

Чтобы перейти в режим трипода достаточно откинуть ножки как указано на картинке ниже:



Режим трипода

В режиме трипода вы можете выдвинуть телескопическую секцию, чтобы увеличить длину штатива, однако помните, что трипод должен устойчиво стоять, иначе он может упасть и повредить ваш смартфон.



Подключение пульта к смартфону и описание режимов:

1) Запуск: Нажмите и удерживайте кнопку фото на пульте примерно 3 сек. чтобы включить пульт. Индикатор начнет мигать, что говорит о том что пульт готов к подключению.

2) Подключение Bluetooth: откройте в телефоне настройки и зайдите в настройки Bluetooth нажмите поиск устройств, пульт будет отображаться под именем VIP. После успешного подключения индикатор гаснет.

3) Фотографирование: Когда пульт подключен к телефону откройте приложение для съемки и нажмите на кнопку фото.

4) Автоматическое выключение: Когда пульт не подключен к телефону и находится в состоянии покоя, он выключится автоматически через 5 минут.

5) Режим сна: Когда пульт подключен к телефону и не используется, то он уйдет в сон примерно через 10 минут, а затем выключится примерно еще через 10 минут.

6) Если пульт ушел в состояние сна, то достаточно нажать на кнопку фото, и он снова подключится к телефону и будет готов к работе.

7) Выключение: Если пульт активен или находится в режиме сна, то чтобы выключить его нужно нажать и удерживать кнопку фото примерно 3 секунды.

8) Повторное подключение:

Пульт может автоматически подключаться уже к ранее известным телефонам, достаточно просто включить его и он подключится автоматически.

Совместимые устройства:

Допустимая ширина смартфона: 65-90мм
Допустимая диагональ экрана: 4,7 - 7 дюймов

Параметры пульта:

Тип батарейки: cr1620
Напряжение: 3V
Версия Bluetooth: 5.2
Имя Bluetooth: VIP

Режимы работы:

- 1) Пульт управления, эффективная дистанция 10м
- 2) Монопод
- 3) Трипод (штатив)

Способы решения проблем с подключением:

- 1) Выключите Bluetooth и удалите привязку пульта.
- 2) Перезагрузите ваш смартфон
- 3) Перезагрузите пульт управления
- 4) После этих пунктов попробуйте заного подключить пульт к вашему смартфону.

Проблема с кнопкой «фото» на телефонах Android:

- 1) Откройте приложение камеры на смартфоне.
- 2) Зайдите в настройки.
- 3) Найдите параметр отвечающий за поведение кнопок регулировки громкости.
- 4) Установите на них функцию фото.

Настройка съемки видео с помощью пульта управления:

- 1) Подключите пульт управления к смартфону.
- 2) Зайдите в приложения камера на смартфоне.
- 3) Переключите режим на съемку видео.
- 4) Нажмите на кнопку фото на пульте.
- 5) Нажмите на кнопку фото еще раз, чтобы закончить съемку.

Служба поддержки

